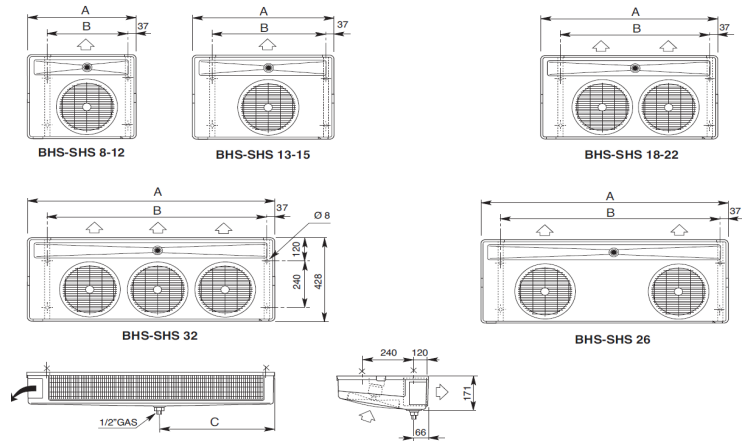


Verdampfer SHS Serie



Deckenverdampfer 5.0 Lamellenabstand 230V50Hz

*Leistung delta T 10K Raumtemperatur 2,5°C mit R404A		Verdampfer							
		Artikel Nr.							
		SHS8	SHS12	SHS13	SHS15	SHS18	SHS22	SHS26	SHS32

Einheiten		Technische Daten							
Leistung	W	700	780	950	1040	1430	1570	2050	2290
Luftmenge	m ³ /h	440	440	500	500	850	850	980	1250
Luftwurfweite	m	3,5	3,5	3,5	3,5	3,5	3,5	3,5	3,5
Ventilator Anzahl	n°	1	1	1	1	2	2	2	3
Leistungsaufnahme	W	35	35	35	35	70	70	70	105
	A	0,22	0,22	0,22	0,22	0,44	0,44	0,44	0,66
Abtauung	E	335	335	460	460	585	585	825	825
Masse A	mm	493	493	647	647	803	803	1126	1126
Masse B	mm	374	374	524	524	674	674	974	974
Masse C	mm	224	224	299	299	374	374	524	524
Anschlüsse Ø	mm	8	8	8	8	8	8	8	8
Volumen	dm ³	0,28	0,34	0,39	0,47	0,49	0,59	0,84	0,84

Bezeichnung	Ersatzteile							
	Artikel Nr.							
Abdeckung ohne Ablauf	089001342.	089001342.	089001343.	089001343.	089001344.	089001344.	089001345.	089001346.
Ventilatormotor W8 35W 0,22 A	233322001	233322001	233322001	233322001	233322001	233322001	233322001	233322001
Schutzgitter Grau	234114001	234114001	234114001	234114001	234114001	234114001	234114001	234114001
Flügel Ø 230-26-5A	230265A	230265A	230265A	230265A	230265A	230265A	230265A	230265A
Ablauf Winkelausführung	089001356.	089001356.	089001356.	089001356.	089001356.	089001356.	089001356.	089001356.
Ablauf R1/2" komplette Garnitur	089001180.	089001180.	089001180.	089001180.	089001180.	089001180.	089001180.	089001180.
Abtauheizung 230V, RCE-021	233377001	233377001						
Abtauheizung 230V, RCE-022			233377002	233377002				
Abtauheizung 230V, RCE-023					233377003	233377003		
Abtauheizung 230V, RCE-024							089001341.	089001341.